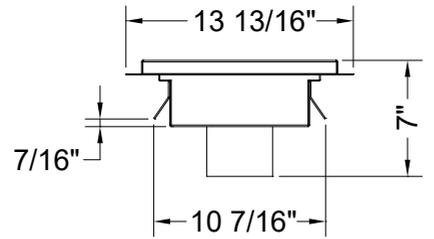
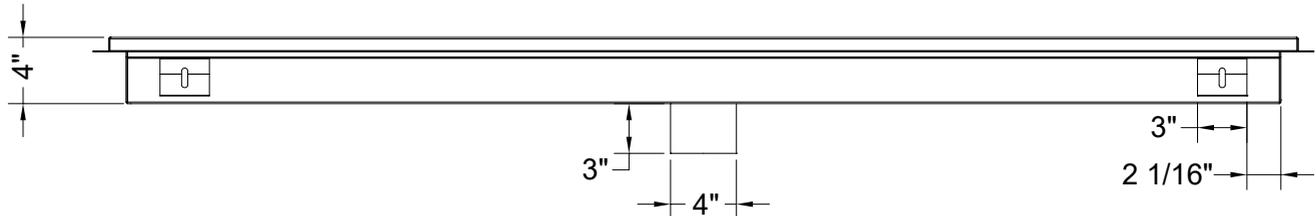
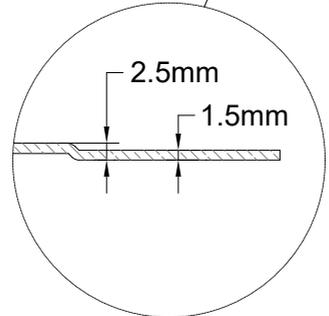
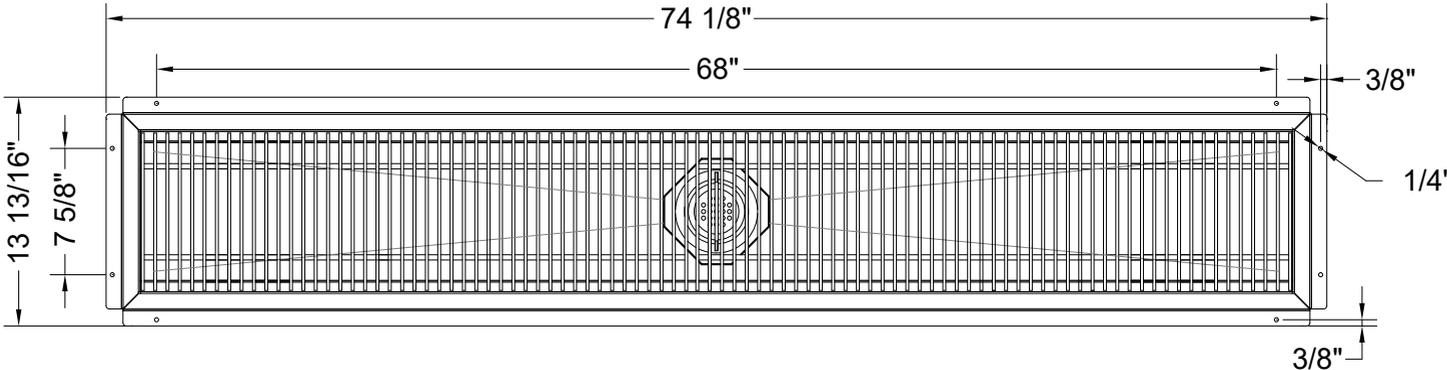
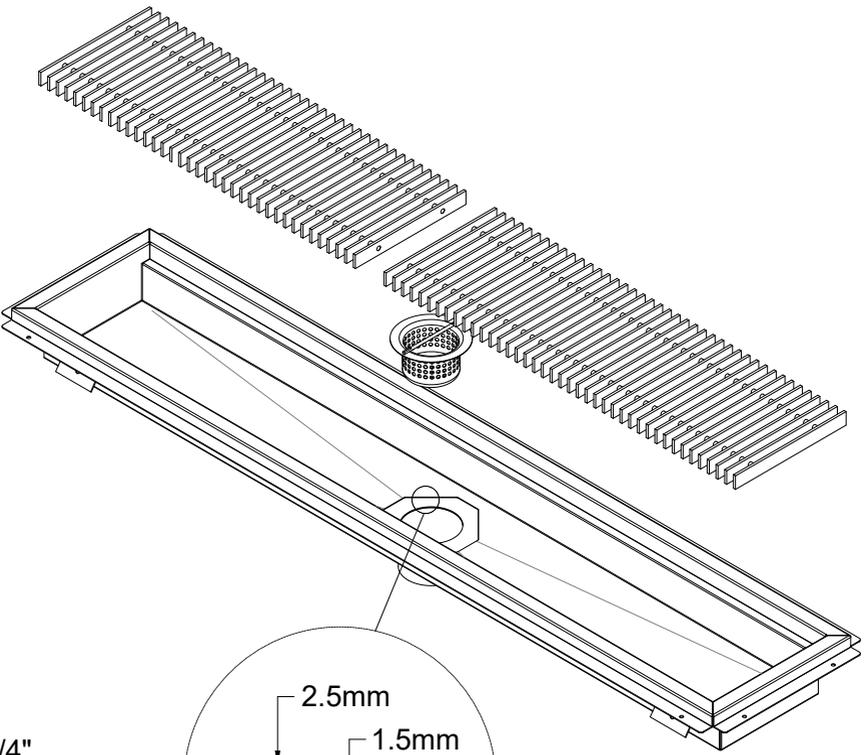
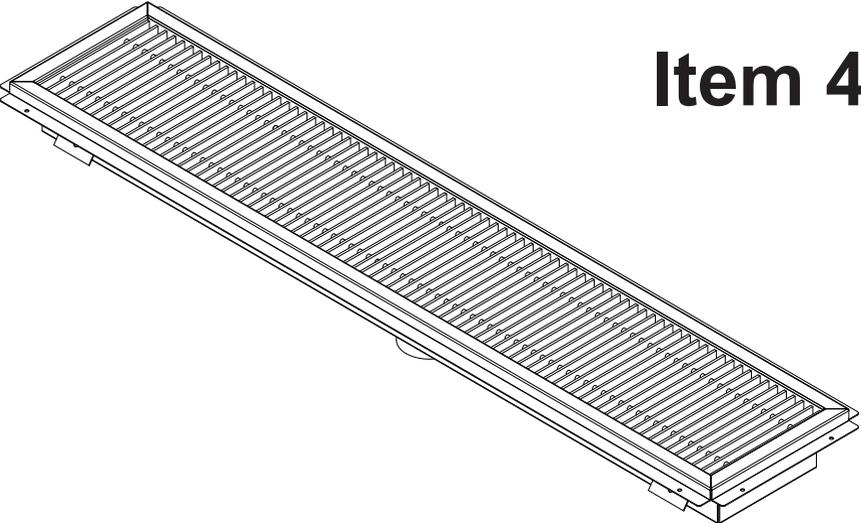


Item 44611



Item 44611

